

Pompes doseuses universelles

Pompes industrielles pour le dosage des liquides à débit réglable

Série BL



Les pompes doseuses de la série BL sont conçues avec des matériaux de qualité sélectionnés pour leur haute résistance aux agressions chimiques. Elles remplissent leur fonction de dosage avec précision et fiabilité. Elles sont adaptées à la plupart des applications industrielles et à des conditions d'utilisation difficiles.

Le système de fonctionnement de la pompe électromagnétique par déplacement d'un solénoïde diminue au minimum le nombre de pièces en mouvement, assurant durabilité et maintenance réduite.

Les points forts

- › Conception robuste et entraînement quasiment sans usure
- › Dosage librement réglable de 0 à 100% par potentiomètre
- › Tous les composants en contact avec les fluides à doser sont en PTFE et en PVDF, d'une excellente résistance à la plupart des produits chimiques
- › 7 modèles disponibles avec capacités de dosage différentes
- › Excellent rapport qualité/prix

Applications

- › Traitement de l'eau, conditionnement de l'eau
- › Traitement de surfaces
- › Piscine

Les Plus maintenance

- › Montage aisé par trous de perçage situés sur le socle et la face arrière pour une fixation horizontale sur un plan de travail ou verticale pour un montage mural
- › Maintenance réduite liée à une conception avec peu de pièces en mouvement

Références	BL 1.5	BL 3	BL 5	BL 7	BL 10	BL 15	BL 20
Capacité max en L/h	1,5	2,9	5,0	7,6	10,8	15,2	18,3
Capacité max en bar	13	8	7	3	3	1	0,5
Boîtier pompe	Polypropylène renforcé de fibre de verre						
Tête de pompe	Tête de pompe en PVDF, diaphragme et sièges de clapet en PTFE, billes de verre, clapets et joints d'étanchéité O-rings en FPM/FKM (Fluoroélastomère)						
Accessoires	Tuyau polyéthylène 5 x 8 mm, clapets d'injection et d'aspiration avec crépine et contrepoids céramique (fourni)						
Auto-amorçage	Hauteur maxi 1,5 m						
Alimentation	220/240 V, 50/60 Hz						
Puissance maxi	Environ 200 W						
Dimensions / Poids	165 x 194 x 121 mm / 3 kg						

Des composants de haute résistance chimique

Tous les composants en contact avec les fluides à doser sont en PTFE et en PVDF, des matériaux de haute qualité choisis pour leur excellente résistance à la plupart des produits chimiques.

Maintenance réduite

Le système Black Stone relatif au déplacement positif du piston est constitué d'un minimum de pièces en mouvement, ne comportant ni roulement à billes, ni transmission, ni cames. Les risques de panne sont considérablement réduits.

Pompes universelles, simples d'utilisation

Conçues avec une technologie éprouvée, elles sont adaptées à de nombreuses utilisations. Le système de contrôle par potentiomètre situé sur la face avant de la pompe permet un ajustement du débit de 0 à 100%. Un voyant lumineux, visible à distance, s'allume à chaque impulsion.

Montage aisé

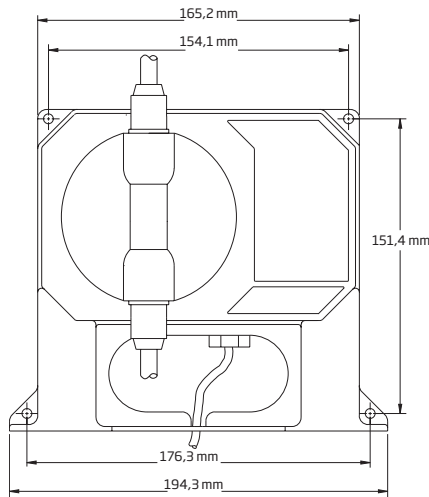
Les trous de perçage situés sur le socle et la face arrière de la pompe permettent une fixation horizontale sur un plan de travail ou verticale pour un montage mural.

Pompes doseuses

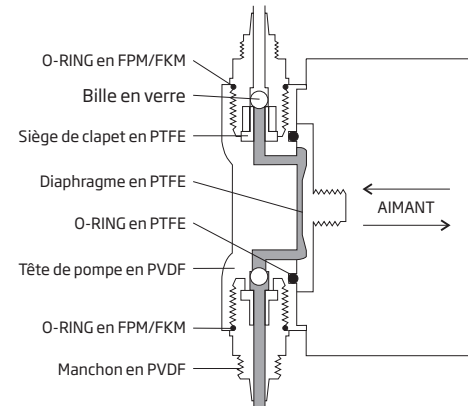
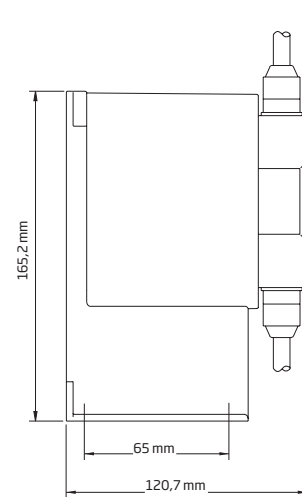
Pompes industrielles pour le dosage des liquides à débit réglable

Série BL

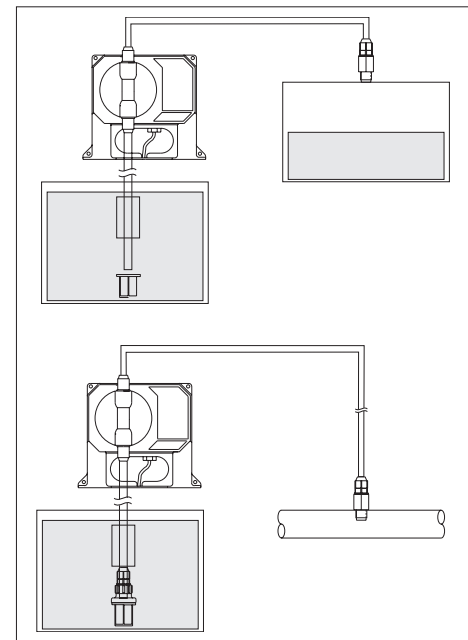
Cotes découpe face avant



Cotes profil



Exemples d'installations



Instrumentation industrielle
Pompes doseuses

Liste de compatibilité chimique

	PVC	PP	Hypalon	FPM/FKM	PVDF	PTFE
Acide acétique, 80 %	D	B	A	E	A	A
Eau de javel	A	B	A	A	A	B
Acide citrique	A	A	A	A	A	A
Cyanure de cuivre	A	A	X	B	A	A
Sulfate de cuivre	A	A	B	B	A	A
Chlorure de fer	A	A	B	B	A	A
Sulfate de fer	A	A	B	B	A	A
Hydrazine	X	X	B	B	A	A
Acide chlorhydrique (concentré)	A	A	B	B	A	A
Acide chlorhydrique (dilué)	A	A	B	B	A	A
Acide chlorhydrique (dilué)	D	B	D	A	A	A
Sulfure d'hydrogène	C	A	B	B	A	A
Nitrate de magnésium	A	A	A	A	A	A
Sulfate de magnésium	A	A	A	A	A	A
Acide nitrique, 50 %	A	C	E	A	A	A
Acide phosphorique	B	B	A	B	A	A
Bains de placage	A	A	C	A	A	A
Cyanure de potassium	A	A	B	B	A	A
Nitrate de potassium	A	A	B	B	A	A
Alcool propylique	C	X	B	B	A	A
Savons	A	A	B	B	A	A
Bicarbonate de soude	A	A	A	A	A	A
Bisulfite de sodium	A	A	A	A	A	A
Hydroxyde de sodium, 50 %	A	A	B	E	A	A
Hypochlorite de sodium, 18 %	A	A	A	D	A	A
Acide sulfurique (concentré)	A	A	B	A	A	A
Tanins	A	A	A	X	A	A
Trichloroéthane	E	C	E	A	A	A

Présentation

BL 1.5-2	Débit 1,5 L/h
BL 3-2	Débit 2,9 L/h
BL 5-2	Débit 5 L/h
BL 7-2	Débit 7,6 L/h
BL 10-2	Débit 10,8 L/h
BL 15-2	Débit 15,2 L/h
BL 20-2	Débit 18,3 L/h

Accessoires

HI 721101	Tête de pompe, O-ring, 6 vis et 6 rondelles
HI 721102	Clapet de refoulement
HI 721103	Clapet d'aspiration
HI 721004**	Kit clapet d'injection
HI 721005**	Kit clapet de pied + filtre
HI 721008	Lests en céramique (4 pcs)
** Requis	

Spécifications

Série BL

Débit max	Voir présentation ci-dessous
Boîtier de pompe	Polypropylène renforcé de fibre de verre
Matériaux	Tête de pompe en PVDF, diaphragme en PTFE, billes en verre et O-rings en FKM, tuyau en polyéthylène 5 x 8 mm et clapet d'injection 3/8"
Auto-amorçage	Hauteur max : 1,5 m
Alimentation	220/240 Vac, 60Hz
Consommation d'énergie max	Environ 200 W
Protection	IP65
Dimensions / Poids	165 x 194 x 121 mm / Environ 3 kg

Pompes doseuses

Pièces de rechange

Série BL

Présentation

HI 721101

Ce kit contient la tête de pompe en PVDF, le joint torique revêtu de PVDF, 6 vis et 6 rondelles.

HI 721102

Ce kit contient toutes les pièces de rechange nécessaires au clapet de refoulement. Elle comprend un joint torique en FKM, bille en verre, entretoise et siège de soupape, raccord de la tête de pompe et écrou de tuyau.

HI 721103

Matériel pour le montage du clapet d'aspiration : joint torique en FKM, bille en verre, entretoise et siège de soupape, raccord de la tête de pompe et écrou de tuyau.

HI 721004

Ce kit contient un raccord d'injection, un ressort en PVDF, une bille en verre, et une clapet à bille.

HI 721005

Ce kit contient un filtre avec un support de filtre et un clapet à bille.

HI 721003

Ce kit contient 10 billes en verre et 11 joints toriques de soupape.

HI 721006

Ce kit contient 4 ressorts en PVDF

HI 720029

Tuyau LDPE, 3 m.
Diamètre interne 4,71 mm
Diamètre externe 7,87 mm

HI 720030

Tuyau LDPE, 10 m.
Diamètre interne 4,71 mm
Diamètre externe 7,87 mm

HI 720031

Tuyau LDPE, 50 m.
Diamètre interne 4,71 mm
Diamètre externe 7,87 mm

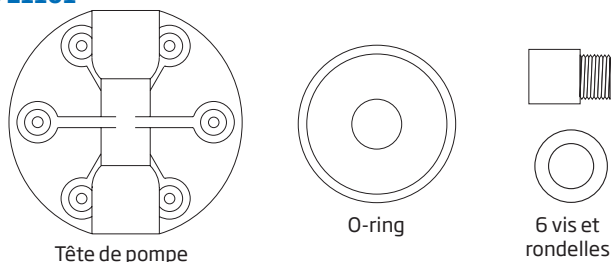
HI 720032

Tuyau LDPE, 100 m.
Diamètre interne 4,71 mm
Diamètre externe 7,87 mm

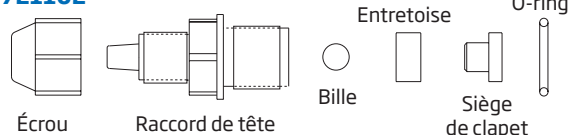
HI 721008

Ce kit contient 4 lests céramique

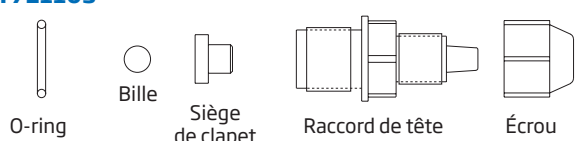
HI 721101



HI 721102



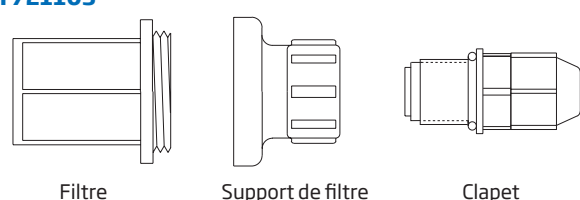
HI 721103



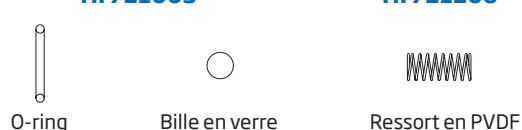
HI 721104



HI 721105



HI 721003



HI 721206



HI 720032



HI 721008



Diagramme d'assemblage

