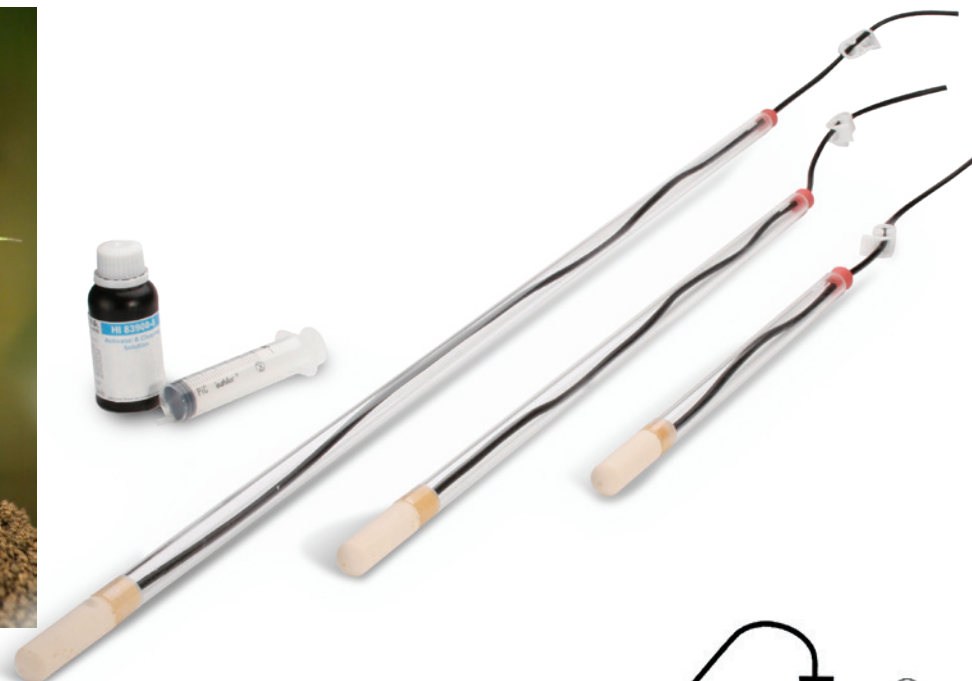


Lysimeter

voor nutriëntmonsters ter hoogte van de wortels



- ✓ Monitor de bodemcompositie direct aan de wortels
- ✓ Gemakkelijk te gebruiken
- ✓ Beschikbaar in drie lengtes
- ✓ Perfect compatibel met de HI83325

Monitoring ter hoogte van de wortels

De HI83900 lysimeter is gemaakt met een poreus keramische top die verbonden is aan een transparant buisje voor extractie van bodemvocht. Een rubberen capillaire darm is in het buisje geïntegreerd en gaat door een rubberen dop tot aan de keramische top.

De HI83900 lysimeter is een ideaal instrument om monsters van bodemvocht te verzamelen en dan de kwantitatieve chemische analyse uit te voeren. Zo kan de operator de nutriëntanalyse zoals ammoniak, nitraat, fosfor en kalium, sulfaat, calcium en magnesium gemakkelijk meten.

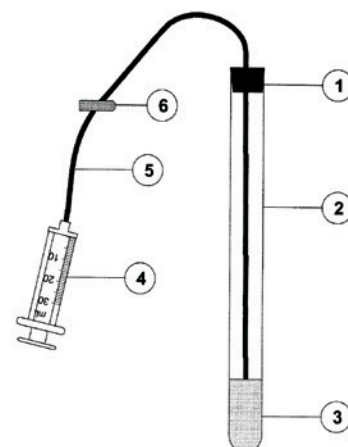
De keramische top van de lysimeter kan worden gebruikt bij alle bodemtypes en is gemaakt van gesinterd materiaal dat niet met nutriëntelementen reageert. De bodemoplossing wordt daardoor niet door de chemische compositie van de keramische

top aangetast zodat de testresultaten steeds precies en betrouwbaar zijn.

De HI83900 laat de extractie van bodemvocht toe door een vacuüm (negatieve druk) te creëren in het buisje van het staal dat de druk van het bodemwater overstijgt. Dit zal een hydraulisch gradiënt vaststellen voor de oplossing om door de poreuze keramische top te vloeien in het buisje van de lysimeter. Een vacuüm rond -60 centibar zou moeten worden getrokken.

Om de compositie van het bodemvocht beter te meten zouden gedurende de hele groeiperiode van de oogst ten minste twee lysimeters geïnstalleerd moeten worden ter hoogte van de wortels van de respectievelijke plant. Eén ter hoogte van de bovenste wortel en de andere ter hoogte van een lager gedeelte van de wortels.

Voor een betere nauwkeurigheid en herhaalbaarheid van de resultaten is het aan te raden om bovenstaande installatie op ten minste twee locaties te herhalen.



1. Rubberen dop
2. Monsternamebuis bodemvocht
3. Poreuze keramische top
4. 30 ml spuit (pomp)
5. Capillair rubberen darm
6. Vingerknijper

Bestelinformatie

HI83900-30 lysimeter met 30 cm buis met poreuze keramische top, capillair rubberen darm met rubberen dop en vingerknijper, reinigingsvloeistof (120 ml fles), 30 ml spuitjes en handleiding.

HI83900-60 lysimeter met 60 cm buis met poreuze keramische top, capillair rubberen darm met rubberen dop en vingerknijper, reinigingsvloeistof (120 ml fles), 30 ml spuitjes en handleiding.

HI83900-90 lysimeter met 90 cm buis met poreuze keramische top, capillair rubberen darm met rubberen dop en vingerknijper, reinigingsvloeistof (120 ml fles), 30 ml spuitjes en handleiding.

Accessoires

HI83900-25 Activerings- en reinigingsvloeistof voor lysimeter, fles van 500 ml