

# HI96821

Refractometer  
voor natriumchloride



HANDLEIDING



Bedankt dat u voor een product van Hanna Instruments heeft gekozen. Leest u, alvorens dit instrument in gebruik te nemen, deze handleiding goed door. Mochten er vragen of opmerkingen zijn, dan kunt u contact opnemen met uw leverancier.

---

👉 *Alle rechten voorbehouden. Reproductie, geheel of gedeeltelijk, is verboden zonder schriftelijke toestemming van de rechthebbende, Hanna Instruments.*

---

👉 *Hanna Instruments behoudt zich het recht om het ontwerp, de constructie of het uiterlijk van zijn producten te wijzigen zonder voorafgaande kennisgeving.*

## VOOR GEBRUIK

Haal het instrument uit de verpakking en controleer zorgvuldig of er geen schade is ontstaan tijdens transport. Bij schade, gelieve contact op te nemen met uw leverancier.

Elk instrument wordt geleverd met:

- 9 V batterij
- plastic pipet
- handleiding
- kwaliteitscertificaat

---

👉 *Bewaar al het verpakkingsmateriaal totdat u zeker weet dat het instrument goed functioneert. Alle defecte items moeten worden teruggestuurd in de originele verpakking met de meegeleverde accessoires.*

Zorgt u, alvorens dit instrument in gebruik te nemen, ervoor dat deze geschikt is voor de omgeving waarbinnen het wordt gebruikt. Gebruik of bewaar het instrument niet in gevaarlijke omgevingen, voor uw veiligheid en die van het instrument.

## BESCHRIJVING

De HI96821 is een optisch instrument dat de brekingsindex bepaalt van het natriumchloridegehalte in waterige oplossingen. De monsters worden gemeten na een snelle kalibratie met gedestilleerd water (demiwater). Nadien zal na enkele seconden de concentratie weergegeven worden. De methode is volgens internationale referenties.

De temperatuur (in °C of °F) wordt tegelijkertijd weergegeven met het meetresultaat op het display

samen met pictogrammen voor laag stroomverbruik en andere nuttige berichtcodes.

Belangrijkste kenmerken zijn:

- beschermingsklasse IP65
- automatische temperatuurcompensatie (ATC)
- batterijvoeding met indicator laag vermogen (BEPS)
- wordt automatisch uitgeschakeld na 3 minuten niet-gebruik

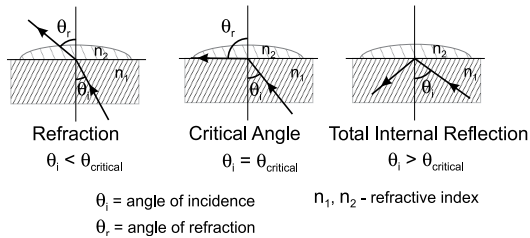
## SPECIFICATIES

Bereik	g/100 g	0 tot 28
	g/100 ml	0 tot 34
	Relatieve dichtheid	1,000 tot 1,216
	° Baumé	0 tot 26
	Temperatuur	0 tot 80 °C
Resolutie	g/100 g	0,1
	g/100 ml	0,1
	Relatieve dichtheid	0,001
	° Baumé	0,1
	Temperatuur	±0,1 °C
Nauwkeurigheid (bij 20 °C)	g/100 g	±0,2
	g/100 ml	±0,2
	Relatieve dichtheid	±0,002
	° Baumé	±0,2
	Temperatuur	±0,3 °C
Temperatuurcompensatie	automatisch tussen 10 en 40 °C	
Meettijd	ongeveer 1,5 seconden	
Minimum monstervolume	100 µl (om het prisma volledig te bedekken)	
Lichtbron	gele led 589 nm	
Monstercel	ring uit roestvrij staal en witglas-prisma	
Automatische uitschakeling	na 3 min. niet-gebruik	
Beschermingsklasse behuizing	IP65	
Batterijtype/levensduur batterij	9 V/ongeveer 5000 metingen	
Afmetingen/gewicht	192 x 102 x 67 mm/420 gram	

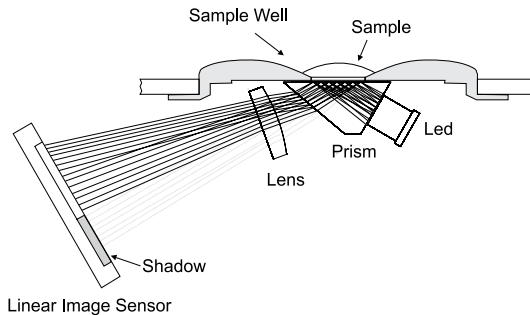
## WERKING

Bepalingen van NaCl in water worden gedaan door de brekingsindex van een oplossing te meten.

De brekingsindex is een optische eigenschap van een stof en het aantal opgeloste deeltjes daarin. De brekingsindex wordt gedefinieerd als de verhouding van de snelheid van het licht in de lege ruimte tot de snelheid van het licht in de substantie. Een gevolg van deze eigenschap is dat licht zal 'buigen' of van richting veranderen wanneer het door een substantie met een verschillende brekingsindex passeert. Dit wordt refractie genoemd. Bij het passeren van een materiaal met een hogere naar lagere brekingsindex, is er een kritische hoek waarbij een invallende lichtbundel niet langer kan breken, maar in plaats daarvan zal worden gereflecteerd.



De kritische hoek kan worden gebruikt om eenvoudig de brekingsindex te berekenen volgens de vergelijking:  $\sin(\theta_{\text{kritisch}}) = n_2/n_1$ , waarbij  $n_2$  de brekingsindex van het medium met de lagere dichtheid is,  $n_1$  is de brekingsindex van het medium met de hogere dichtheid.

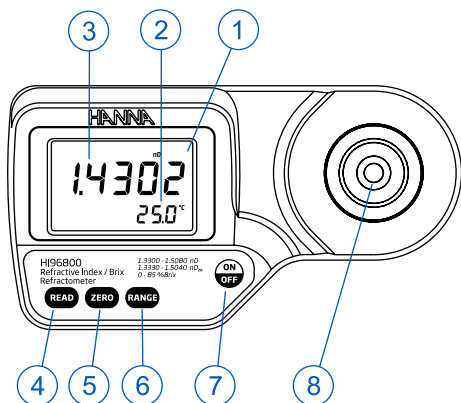


In deze refractometer passeert het licht van een led een prisma in contact met het monster. Een beeldsensor bepaalt de kritische hoek waarbij het licht niet langer door het monster wordt gebroken.

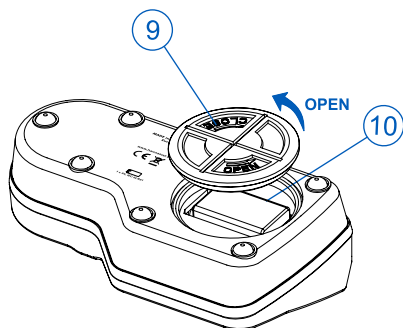
Gespecialiseerde algoritmen passen vervolgens temperatuurcompensatie toe op de meetwaarde en

zetten de brekingsindex om in: g/100 g (massaprocent), g/100 ml, soortelijk gewicht (S.G. 20/20) of ° Baumé.

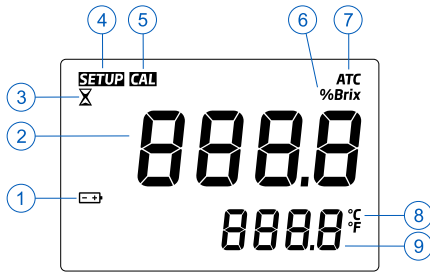
## FUNCTIES



1. Lcd
2. Secondair display
3. Primair display
4. READ om te meten
5. ZERO om te kalibreren
6. RANGE meeteenheid
7. ON/OFF om de meter in of uit te schakelen
8. Roestvrijstalen monstercel



9. Batterijdeksel
10. Batterijcompartiment



1. Batterij (knippert als batterijspanning laag is)
2. Primair display (meetwaarden en foutmeldingen)
3. Zandloper: meting is bezig
4. SETUP: fabriekskalibratie
5. CAL: kalibratie
6. Meeteenheden
7. Automatische temperatuurcompensatie (knippert als temperatuur buiten 10 tot 40°C-bereik is)
8. Temperatuureenheid
9. Secundair display toont temperatuur (knippert als temperatuur buiten 0 tot 80°C-bereik is)

## MEETRICHTLIJNEN

- Behandel het instrument met voorzichtigheid. Laat het niet vallen.
- Houd het instrument niet onder water.
- Sproei geen water over het instrument behalve op de monstercel om te reinigen.
- Gebruik geen organische solventen, extreem hete of koude oplossingen die het prisma kunnen beschadigen.
- Harde deeltjes in de oplossing kunnen krassen op het prisma veroorzaken. Reinig de metingen door met demiwater.
- Gebruik plastic pipetten om monster aan te brengen, dus geen metalen naalden, lepels, etc., want dit kan krassen op het prisma veroorzaken.
- Om de effecten van verdamping of absorptie van water te verminderen bij het meten gedurende een bepaalde periode, kan de monstercel worden afgedekt met plasticfolie.

## KALIBRATIEPROCEDURE

Het is aan te raden om de meter dagelijks te kalibreren voor de metingen uitgevoerd worden, tussen een reeks van vele metingen, en als de batterij is vervangen.

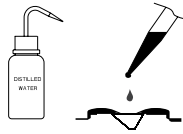
1. Druk op de knop ON/OFF en laat los. Twee instrumenttesten zullen op het display verschijnen: eerst een lcd-segment en daarna het resterende batterijpercentage. Het instrument is nu klaar om te kalibreren.



2. Gebruik een plastic pipet om de monstercel te vullen met demiwater.



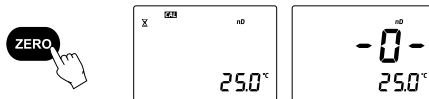
*Als het zero-monster met demiwater blootgesteld wordt aan extreem zonlicht of andere lichtbron, bedek die dan met uw hand tijdens de kalibratie.*



3. Druk op de knop ZERO. Als er geen foutmelding verschijnt is uw instrument gekalibreerd.



*Op het display verschijnt "0.0" totdat er een meting wordt uitgevoerd of totdat het instrument wordt uitgeschakeld.*



4. Absorbeer voorzichtig het zero-monster met demiwater met een zachte doek. Wees voorzichtig zodat u geen krassen op het prisma veroorzaakt. Zodra er krassen op het prisma komen kunt u geen metingen meer uitvoeren. Het prisma kan nadien niet vervangen worden. Het oppervlak moet volledig schoon zijn. Het instrument is nu klaar om metingen uit te voeren.



*Als het instrument wordt uitgeschakeld wordt de kalibratie behouden.*



## MEETPROCEDURE

Controleer of het instrument is gekalibreerd.

1. Reinig de monstercel met een zachte doek.



2. Gebruik een plastic pipet om de monstercel met prisma volledig te vullen met de oplossing.

➤ *Als de temperatuur van de oplossing extreem verschillend is van de temperatuur van de meter, wacht dan minstens één minuut om temperatuurevenwicht te verkrijgen.*



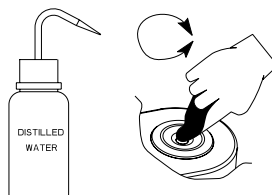
3. Druk op de knop READ. Het meetresultaat zal op het display verschijnen.



➤ *De laatste meetwaarde zal op het display blijven staan totdat een nieuwe meting wordt uitgevoerd of totdat het instrument wordt uitgeschakeld.*

➤ *Het ATC-icoon knippert als de temperatuur buiten het bereik is van 10 tot 40°C.*

4. Verwijder de oplossing door die te absorberen met een zachte doek.
5. Gebruik een plastic pipet en reinig de monstercel met demiwater. Maak droog met een zachte doek. Het instrument is nu klaar voor een volgende meting.



## AANMAKEN STANDAARDOPLOSSING

Natriumchloride-oplossingen kunnen worden gebruikt om de nauwkeurigheid van de meter te controleren.

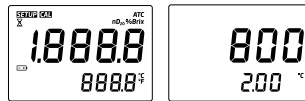
- Plaats een beker op een geijkte weegschaal.
- Zet de weegschaal op nul.
- Om een X NaCl-oplossing te maken, weegt u X gram zeer zuiver gedroogd natriumchloride (CAS #: 7647-14-5; MW 58.44) rechtstreeks in de beker.
- Voeg gedestilleerd of demiwater toe totdat het totale gewicht van de oplossing 100 g is.

g/100 g NaCl	g NaCl	g Water	Totaal gewicht
10	10,000	90,000	100,000

## INSTELLINGEN

### Temperatuureenheid aanpassen

1. Houd de ON/OFF-toets gedurende ongeveer 8 seconden ingedrukt. Op het scherm worden alle segmenten weergegeven, gevolgd door het modelnummer op het primaire display en het versienummer op het secundaire display. Blijf op de ON/OFF-toets drukken.

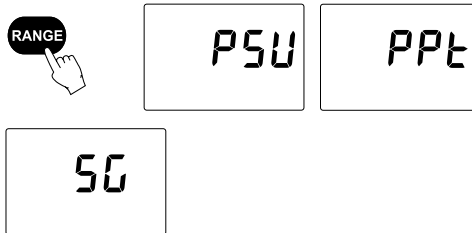


2. Houd de ON/OFF-toets ingedrukt en druk op de ZERO-toets. De temperatuureenheid zal veranderen van °C naar °F of omgekeerd.



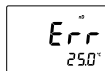
## Meeteenheid aanpassen

Druk op de RANGE-toets om de meeteenheid te selecteren. Het instrument wisselt tussen de beschikbare meeteenheden elke keer dat de toets wordt ingedrukt. Als 4 streepjes verschijnen is het instrument klaar om te meten.



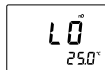
## FOUTMELDINGEN

"Err"



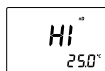
Algemene foutmelding. Vervang batterij. Indien dit niet helpt, neem contact op met uw leverancier.

"LO"



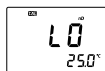
De monsteroplossing is hoger dan het minimale meetbereik van het instrument.

"HI"



De monsteroplossing is hoger dan het maximale meetbereik van het instrument.

"LO" + CAL



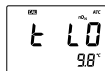
Verkeerde oplossing gebruikt om te kalibreren. Gebruik demiwater of gedestilleerd water en druk dan op ZERO.

"HI" + CAL



Verkeerde oplossing gebruikt om te kalibreren. Gebruik demiwater of gedestilleerd water en druk dan op ZERO.

"t LO" + CAL



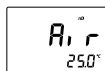
Temperatuurcompensatie is niet mogelijk omdat de temperatuur lager is dan 10°C tijdens kalibratie.

"t HI" + CAL



Temperatuurcompensatie is niet mogelijk omdat de temperatuur hoger is dan 40°C tijdens kalibratie.

"Air"

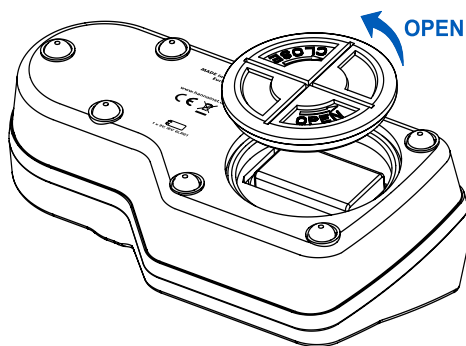


Niet voldoende oplossing op het prisma. Voeg meer oplossing toe.

"ELt"		Te veel extern licht: bedek het prisma met uw hand.
"nLt"		De lichtbron kan niet gedetecteerd worden: contacteer uw leverancier.
Batterijsymbool knippert		Minder dan 5% van de batterijspanning resterend. Vervang de batterij.
"0.0 °C" of "80.0 °C" knippert		Temperatuur is buiten het bereik van 0 tot 80°C.
ATC knippert		Temperatuur is buiten het compensatiebereik van 10 tot 40°C.
SETUP knippert		Fabriekskalibratie onvindbaar: contacteer uw leverancier.

## BATTERIJ VERVANGEN

- Zet de meter uit.
- Draai het batterijdeksel los tegen de klok in.
- Plaats een nieuwe 9 V batterij.
- Sluit het batterijcompartiment door het deksel met de kok mee vast te draaien.



## ACCESSOIRES

HI740157P	plastic pipet (20)
HI740029P	9V batterij (10)

## GARANTIE

Dit instrument heeft een garantie van twee jaar op fabricagefouten en materialen wanneer deze is gebruikt voor het beoogde doel en onderhouden is volgens de instructies.

Elektroden en probes hebben een garantie van zes maanden. De garantie is beperkt tot kosteloos herstellen of vervangen.

Schade als gevolg van ongelukken, verkeerd gebruik of gebrek aan voorgeschreven onderhoud wordt niet gedekt.

Als er onderhoud nodig is, neem contact op met uw leverancier. Als het instrument onder garantie valt, vermeld modelnummer, datum van aankoop, serienummer en aard van het probleem. Als de reparatie niet onder de garantie valt, wordt u in kennis gesteld van de gemaakte kosten.

## CERTIFICERING

Dit product voldoet aan alle Europese richtlijnen.

Het product mag niet behandeld worden als huishoudelijk afval. Lever het product in bij het geschikte inzamelpunt voor het recyclen van elektrische en elektronische apparatuur, waardoor de natuurlijke bronnen behouden blijven.

Dit product bevat batterijen. Verwijder deze niet via het huishoudelijk afval. Lever ze in bij het geschikte inzamelpunt voor recyclage.

De correcte product- en batterijverwijdering voorkomt potentiële negatieve gevolgen voor het milieu en de menselijke gezondheid, die veroorzaakt kunnen worden door incorrecte omgang. Voor meer informatie, neem contact op met de lokale vuilophaaldienst van uw stad of de aankooplocatie.







## **Hanna Instruments Nederland**

Betuwehaven 6  
NL-3433 PV Nieuwegein  
+ 31 (0)30-289 68 42  
[info@hannainstruments.nl](mailto:info@hannainstruments.nl)  
[www.hannainstruments.nl](http://www.hannainstruments.nl)

## **Hanna Instruments België**

Winninglaan 8  
BE-9140 Temse  
+ 32 (0)3 710 93 40  
[info@hannainstruments.be](mailto:info@hannainstruments.be)  
[www.hannainstruments.be](http://www.hannainstruments.be)